



Hook & Eye

- Hook & Eye
- Waist Adjuster

Hook & Eye

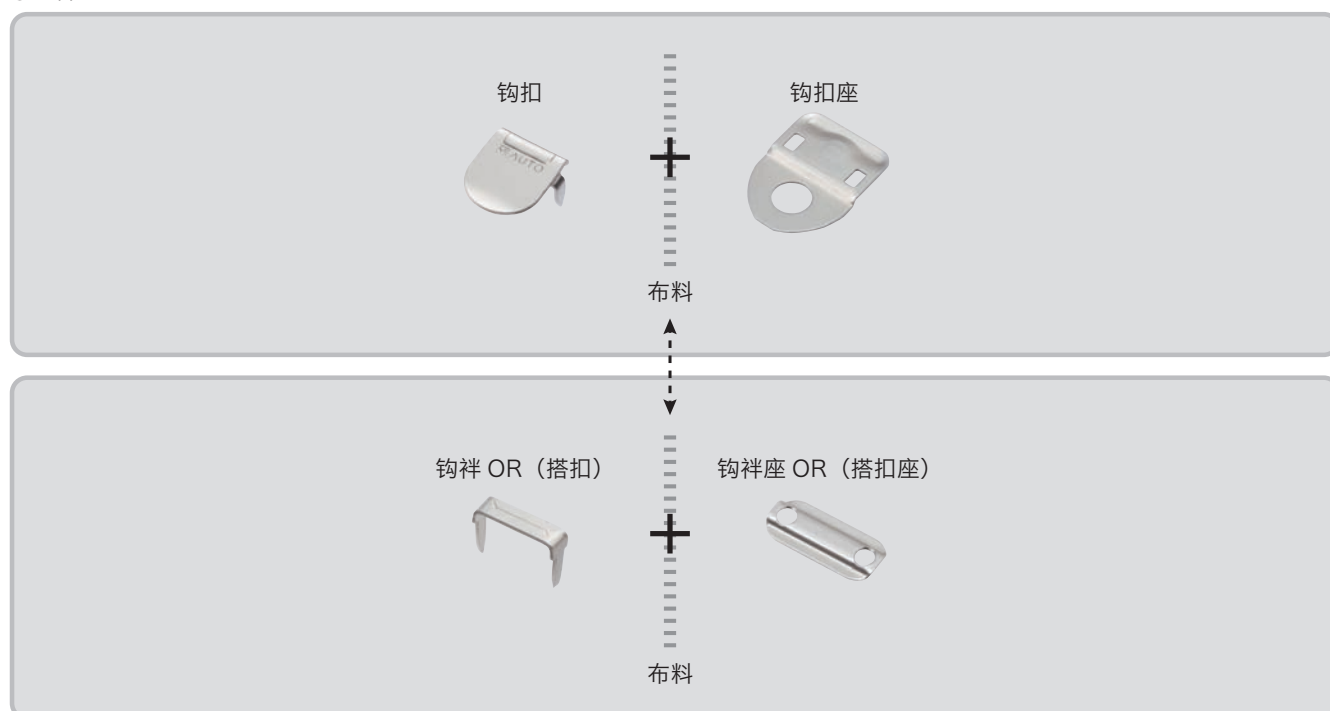
主要用途：西装，休闲裤，裙子

提供四种原材料的产品，以用途或成本来可以选择。


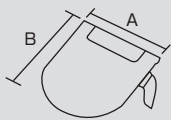

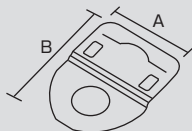

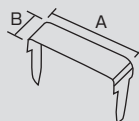

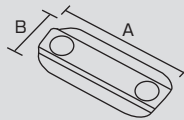

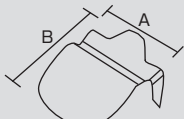

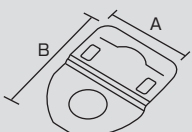

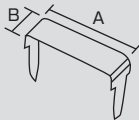

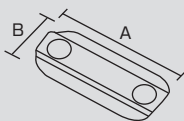

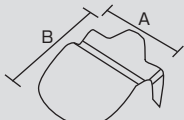

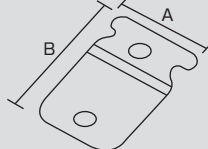

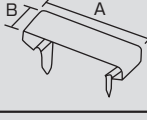

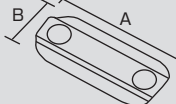
也可供专用全自动打扣机。



● 组合



Hook & Eye

部品	款号	款号 / 原材料	尺寸 (mm)	简图
钩扣		381 (全铁材) S481AL (钩扣 & 钩袂: 不锈钢 / 座: 铝材) S581AL (钩扣 & 钩袂: 铜材 / 座: 铝材) S681AL (钩扣 & 钩袂: 非磁性不锈钢 /)	A : 10.00 B : 13.60	
钩扣座			A : 13.60 B : 18.00	
钩袂 OR (搭扣)			A : 12.70 B : 3.60	
钩袂座 OR (搭扣座)			A : 15.90 B : 6.90	
钩扣		383 (全铁材) S483AL (钩扣 & 钩袂: 不锈钢 / 座: 铝材) S583AL (钩扣 & 钩袂: 铜材 / 座: 铝材)	A : 9.95 B : 15.70	
钩扣座			A : 13.60 B : 18.00	
钩袂 OR (搭扣)			A : 12.70 B : 3.60	
钩袂座 OR (搭扣座)			A : 15.90 B : 6.90	
钩扣		385 (全铁材)	A : 9.95 B : 15.70	
钩扣座			A : 11.20 B : 17.70	
钩袂 OR (搭扣)			A : 12.00 B : 3.60	
钩袂座 OR (搭扣座)			A : 12.70 B : 6.00	

Hook & Eye

部品	款号	款号 / 原材料	尺寸 (mm)	简图
钩扣		S578AL (钩扣 & 钩袂: 铜材 / 座: 铝材)	A : 7.20 B : 8.20	
钩扣座 / 钩袂座			A : 12.00 B : 8.20	
钩袂 OR (搭扣)			A : 13.40 B : 11.60	

备考

S481AL、S483AL (不锈钢)

- 高温高湿的条件下有可能会生锈。
- 不能过检针。
- 不能电镀。
- 化学药水的使用有可能会致腐蚀。
- 氯的残留会导致生锈, 打钮之前要注意消除。

S581AL、S583AL、S578AL (黄铜)

- 能过检针。
- 化学药水的使用有可能会致腐蚀。

S681AL (非磁性不锈钢)

- 高温高湿的条件下有可能会生锈。
- 能过检针。
- 不能电镀。
- 化学药水的使用有可能会致腐蚀。
- 氯的残留会导致生锈, 打钮之前要注意消除。

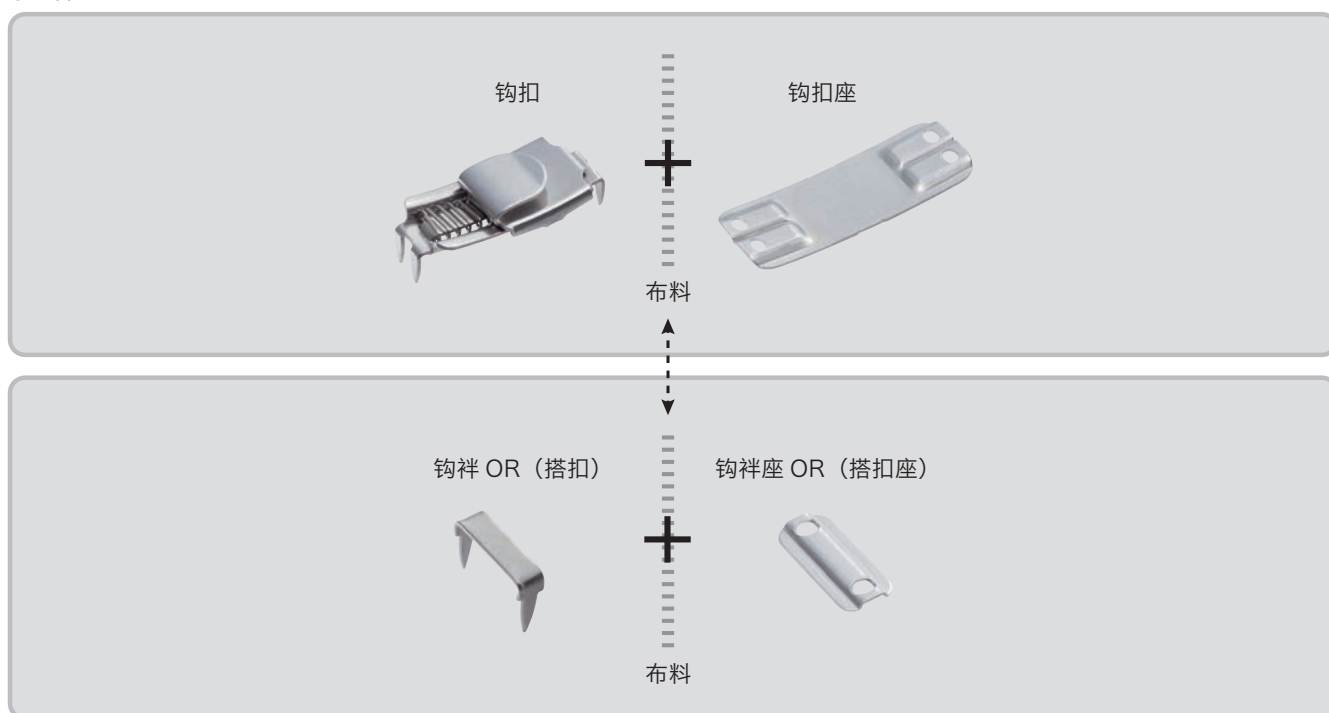
Waist Adjuster

主要用途：西装，休闲裤，裙子


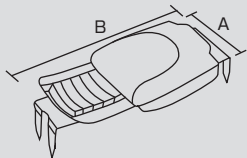

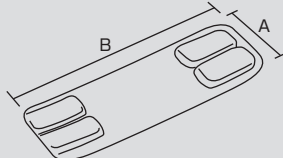

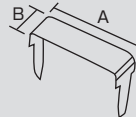

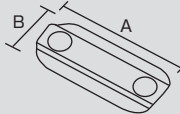

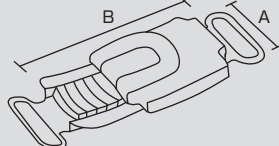

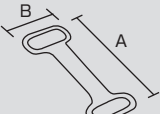

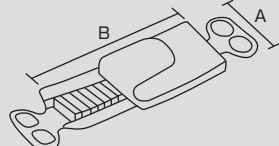

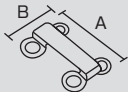

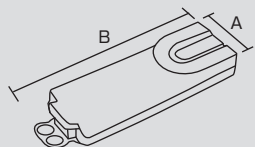
身体伸展时会自动伸缩 15mm，可预防腹部被压迫。



● 组合



Waist Adjuster

部品	款号	款号 / 原材料	尺寸 (mm)	简图
钩扣		4422 (钩扣 & 钩袷: 不锈钢 / 座: 铝材) 5522 (钩扣 & 钩袷: 铜材 / 座: 铝材)	A : 13.00mm B : 27.60mm	
钩扣座			A : 12.00mm B : 33.50mm	
钩袷 OR (搭扣)			A : 12.70mm B : 3.60mm	
钩袷座 OR (搭扣座)			A : 15.90mm B : 6.90mm	
钩扣		5533 (黄铜)	A : 13.00mm B : 35.00mm	
钩袷 OR (搭扣)			A : 17.80mm B : 6.00mm	
钩扣		5555 (黄铜)	A : 10.50mm B : 35.00mm	
钩袷 OR (搭扣)			A : 15.10mm B : 4.50mm	
钩扣		JFK430 (不锈钢)	A : 13.00mm B : 31.00mm	

备考

●5522: 可用专用打扣机。

●5533, 5555: 可手缝或使用缝纫机。

Hook & Eye Attaching Machines



全自动机

机器款号	FAM-08N
尺寸 (mm)	〈公〉H300×W340×D340 〈母〉H370×W305×D460
重量	〈公〉24kg 〈母〉24kg



半自动机

机器款号	EP-06
尺寸 (mm)	H290×W100×D300
重量	16.5kg

机器录像

备考

- 使用时请注意电压和频率。
- 维修时请一定要关闭电源, 拔掉插头。
- 为了预防意外发生, 一台机必须由单独一位来维修。